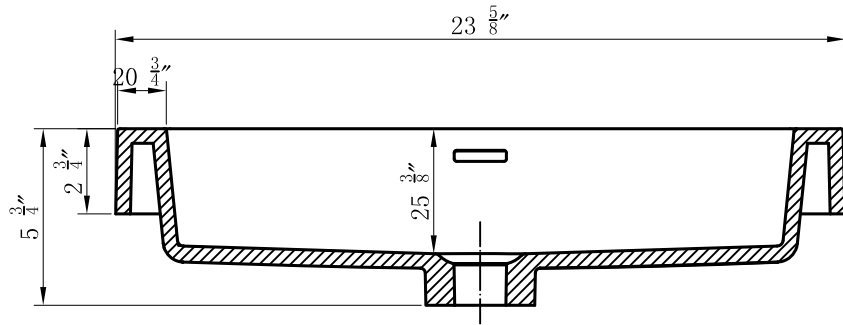
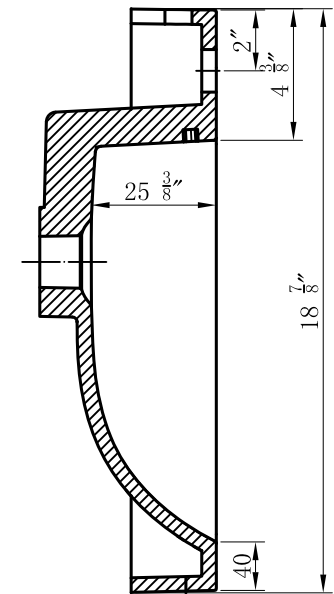
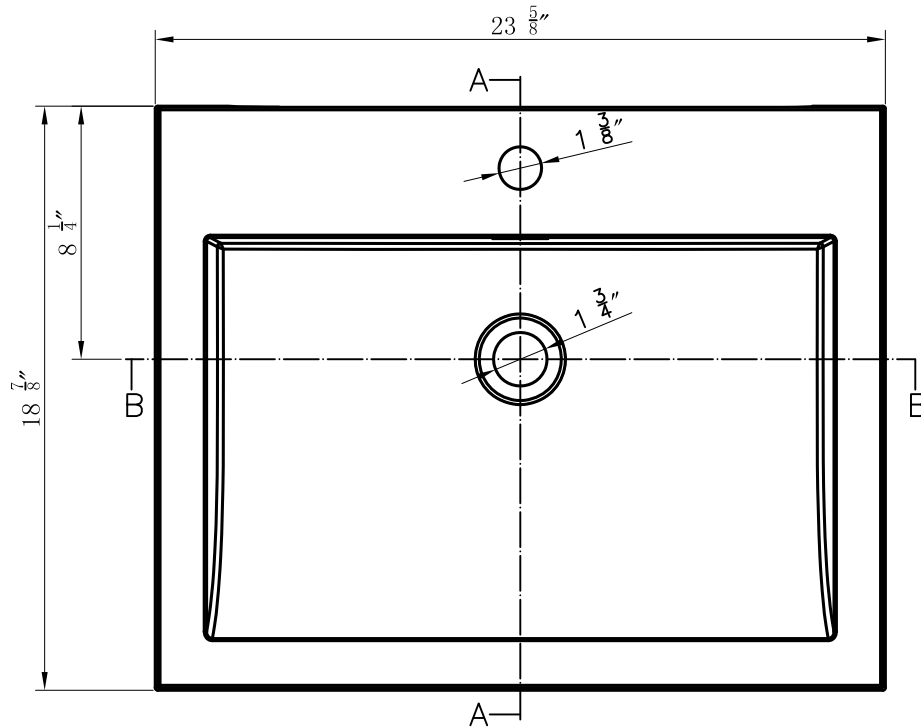
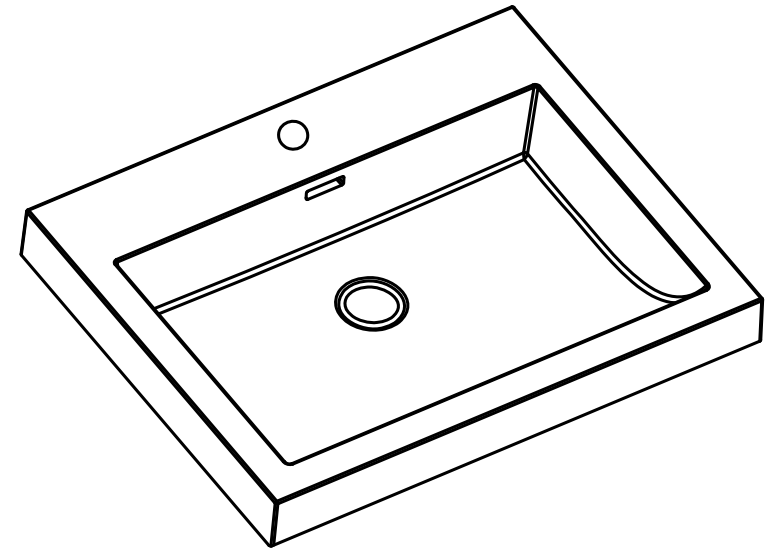


XG28 060 003



SECTION B-B



SECTION A-A